

IR Quattro 8m

DALI-2 APC - inbouw
 EAN 4007841 002749
 art.nr. 002749



infrared sensor



max. 4 x 4 m presence



IP20



ideaal 2,5 - 8 m



indoor sensor



iQ-mode



Teach mode



energy saving



5 years
 manufacturer's warranty steinel-professional.de/
 garantie



CE

Funcatiebeschrijving

De kwadratuur van de cirkel. Infrarood-aanwezigheidsmelder Presence Control PRO IR Quattro DALI-2 Application Controller voor binnen, ideaal voor kleine kantoren, bijkeukens, wasruimtes en wc's, montagehoogte tot 8 m, met digitale DALI-2 Application Controller-interface voor het regelen van 2 lichtkanalen, 1760 schakelzones voor uitstekende registratiekwaliteit, vierkant registratiegebied met 16 m² aanwezigheidsbereik, mechanisch instelbaar.

Technische gegevens

Afmetingen (L x B x H)	76 x 120 x 120 mm
Fabrieksgarantie	5 jaar
Instellingen via	Afstandsbediening, DIP-schakelaar, Potentiometers, Smart Remote
Met afstandsbediening	Nee
Variant	DALI-2 APC - inbouw
VPE1, EAN	4007841002749
Uitvoering	Aanwezigheidsmelder
Toepassing, plaats	Binnen
Toepassing, ruimte	klein kantoor, conferentieruimte / vergaderruimte, personeelskamer, verblijfsruimte, omkleedruimte, functionele ruimte / bergruimte, pantry, Binnen
kleur	wit
Kleur, RAL	9010
Incl. hoekwandhouder	Nee
Montageplaats	plafond

Registratiehoek	360 °
Openingshoek	100 °
Onderkruipbescherming	Ja
verkleining van de registratiehoek per segment mogelijk	Nee
Elektronische instelling	Nee
Mechanische instelling	Ja
Reikwijdte radiaal	5 x 5 m (25 m ²)
Reikwijdte tangentiaal	7 x 7 m (49 m ²)
Reikwijdte aanwezigheid	4 x 4 m (16 m ²)
schakelzones	1760 schakelzones
Functies	Normaal- / testbedrijf, (Half-) automatisch, Toets- / schakelaarbedrijf, Handmatig ON / ON-OFF, Regeling constante verlichting ON/OFF
Schemerinstelling	10 – 1000 lx
Tijdstelling	30 s – 30 Min.

IR Quattro 8m

DALI-2 APC - inbouw
 EAN 4007841 002749
 art.nr. 002749



Technische gegevens

Montage	In de muur, Plafond
Bescherming	IP20
Omgevingstemperatuur	van 0 tot 40 °C
Materiaal	kunststof
Stroomtoevoer	230 V / 50 – 60 Hz
Steuerausgang, Dali	Broadcast 2x12 elektronische voorschakelapparaten
Technologie, sensoren	passief infrarood, Lichtsensor
Montagehoogte	2,50 – 8,00 m
Montagehoogte max.	8,00 m
Optimale montagehoogte	2,8 m

basislichtfunctie	Ja
Basislichtfunctie tijd	1-60 min., hele nacht
Hoofdlicht instelbaar	50 - 100 %
Schemerinstelling Teach	Ja
Regeling constant licht	Ja
Koppeling	Ja
Soort koppeling	Master/slave
Koppeling via	Kabel
Product categorie	Aanwezigheidsmelder

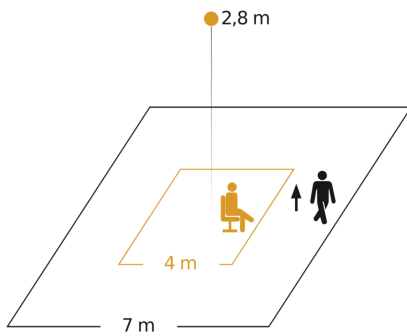
Toebehoren

EAN 4007841 592806	Gebruikers-afstandsbediening RC5
EAN 4007841 003036	Control PRO beschermkap
EAN 4007841 000363	Opbouwadapter Control Pro IP54
EAN 4007841 009151	Afstandsbediening Smart Remote
EAN 4007841 559410	Service-afstandsbediening RC8

IR Quattro 8m

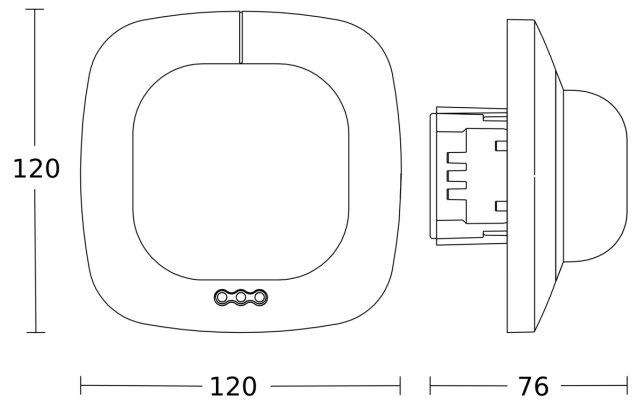
DALI-2 APC - inbouw
 EAN 4007841 002749
 art.nr. 002749

Registratiebereik

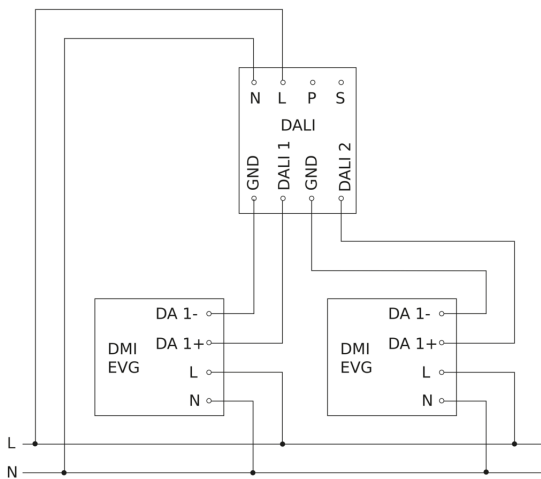


Mogelijke montagehoogte: 2,50 m - 8,00 m
 Oranje: aanwezigheid
 Zwart: tangential

Maten



aansluitschema Master



aansluitschema master/master

